

theMura P180 2.20 KNX UP WH

N° de réf.: 2069658



Détecteurs de présence et de mouvement Montage mural intérieur

Description des fonctions

- Détecteur de présence passif infrarouge pour montage mural encastré
- Zone de détection rectangulaire 170°, 16 x 10 m (160 m²) pour hauteur de montage de 2,2 m
- 2 canaux pour éclairage et 2 canaux CVC, pour système bus KNX
- KNX Data Secure
- Commutation ou régulation à lumière constante avec fonctionnalité veille (lumière d'orientation)
- Éclairage variable en mode de commutation avec et sans influence de la lumière du jour
- Équilibrage facile de la mesure de luminosité
- Présence de courte durée
- Choix de la vitesse de régulation
- Fonction halo
- Fonctionnalité des scènes
- Lumière d'orientation intégrée (blanche)
- Sonde de température intégrée
- Fonction sonore
- 2 entrées binaires
- 6 canaux logiques (ET, OU, OU exclusif)
- Possibilités de réglage restreintes avec télécommande universelle / par application theSenda B
- Possibilités de réglage restreintes avec télécommande de maintenance theSenda P
- Télécommande de l'utilisateur en option pour commande forcée manuelle theSenda S / theSenda B
- Fonctionnement en mode automatique ou semi-automatique possible
- Bouton-poussoir intégré, librement paramétrable (désactivable)
- Commande manuelle forcée possible via des touches KNX externes
- Une mesure de luminosité dirigée (mesure de lumière mixte)
- Fonction d'apprentissage
- Fonctions de blocage
- Canal CVC sans influence de la luminosité
- Temporisation à l'enclenchement et temporisation à l'extinction de canal CVC réglables
- Extension de la zone de détection grâce au paramétrage maître / esclave ou maître / maître
- Sensibilité de détection réglable
- Mode test pour vérifier le fonctionnement et la zone de détection
- Réglages par logiciel ETS (intégralité des fonctionnalités)
- Limitations de zone dans la livraison
- Avec cadre de recouvrement Theben
- Convient également à de nombreux programmes d'interrupteurs courants (avec accessoires)



Sous réserve de modifications ou d'erreurs

Pour plus d'informations, consulter: www.theben.fr/produit/2069658

Les données de charge sont déterminées avec des illuminants sélectionnés à titre d'exemple et sont donc des données typiques en raison du grand nombre de produits disponibles.

theMura P180 2.20 KNX UP WH

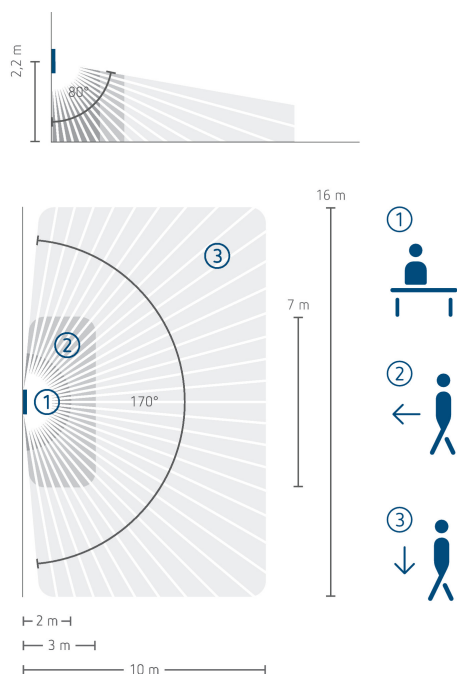
N° de réf.: 2069658

theben

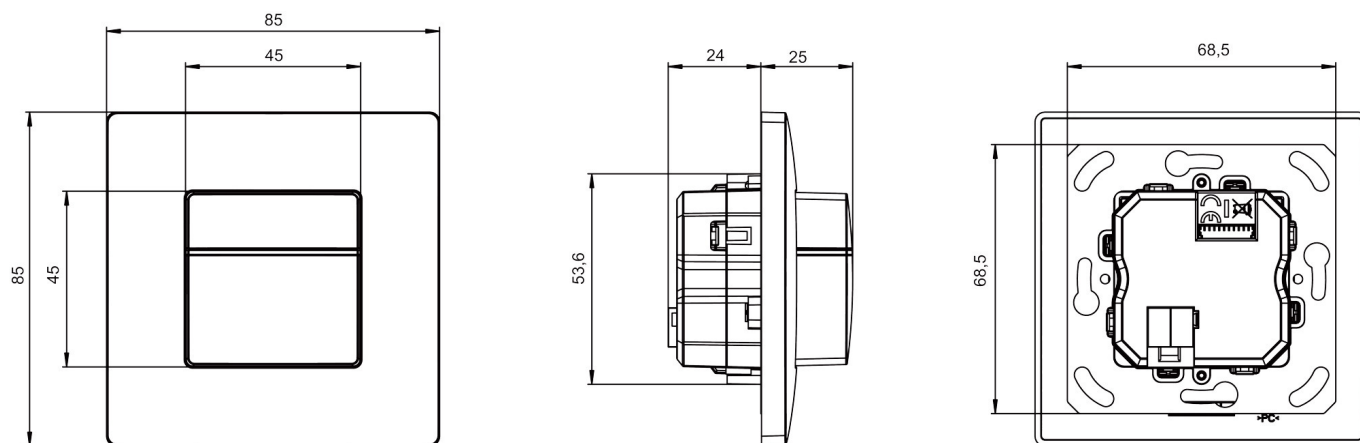
Caractéristiques techniques

theMura P180 2.20 KNX UP WH		theMura P180 2.20 KNX UP WH	
Plage de mesure de la luminosité	5 - 3000 lx	Couleur	Blanc
Type de montage	Montage mural	Indice de protection	IP 20
Temporisation lumière	30 s - 60 min	Predecessor	2009050, PresenceLight 180B-KNX WH
Mesure de lumière	Mesure de lumière mixte		
Temporisation présence	10 s - 120 min		
Température ambiante	-15°C ... 45°C		

Zone de détection pour les applications de planification à une température de 21 °C



Plans d'encombrement



Sous réserve de modifications ou d'erreurs

Pour plus d'informations, consulter: www.theben.fr/produit/2069658

Les données de charge sont déterminées avec des illuminants sélectionnés à titre d'exemple et sont donc des données typiques en raison du grand nombre de produits disponibles.

15/03/2024

Page 2 de 3

theMura P180 2.20 KNX UP WH

N° de réf.: 2069658

theben

Accessoires

theSenda P

N° de réf.: 9070910



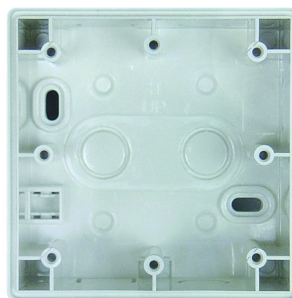
theSenda S

N° de réf.: 9070911



Boîte Saillie LUXA 103-200

N° de réf.: 9070504



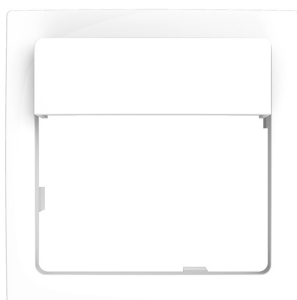
theSenda B

N° de réf.: 9070985



Adapter frame 45A BJBSI WH

N° de réf.: 9070788



Adapter frame 45A MMP WH

N° de réf.: 9070790



Adapter frame 45A GS WH

N° de réf.: 9070791



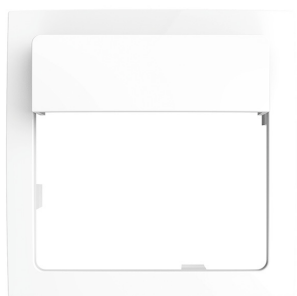
Adapter frame 45A JAS WH

N° de réf.: 9070789



Adapter frame 45A BS WH

N° de réf.: 9070792



Adapter frame 45A BJRE WH

N° de réf.: 9070754



Sous réserve de modifications ou d'erreurs

Pour plus d'informations, consulter: www.theben.fr/produit/2069658

Les données de charge sont déterminées avec des illuminants sélectionnés à titre d'exemple et sont donc des données typiques en raison du grand nombre de produits disponibles.

15/03/2024

Page 3 de 3